



Service Manual / Manuel de Service

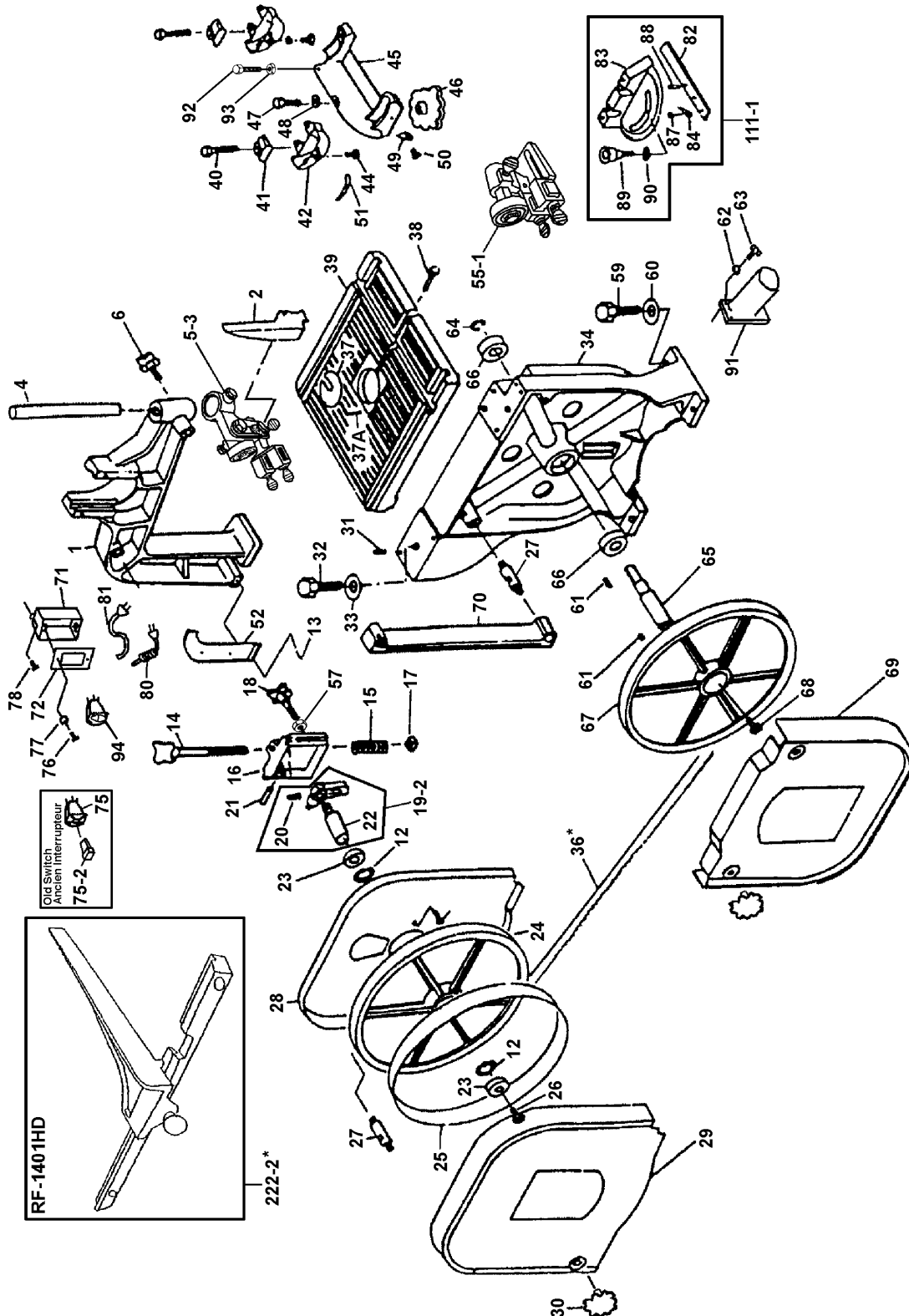
14" Wood Bandsaw Scie à Ruban pour Bois 14"



Revised/Revisé 08/2008

Main Diagram / Diagramme Principale

KC-1401HD





Service Manual / Manuel de Service

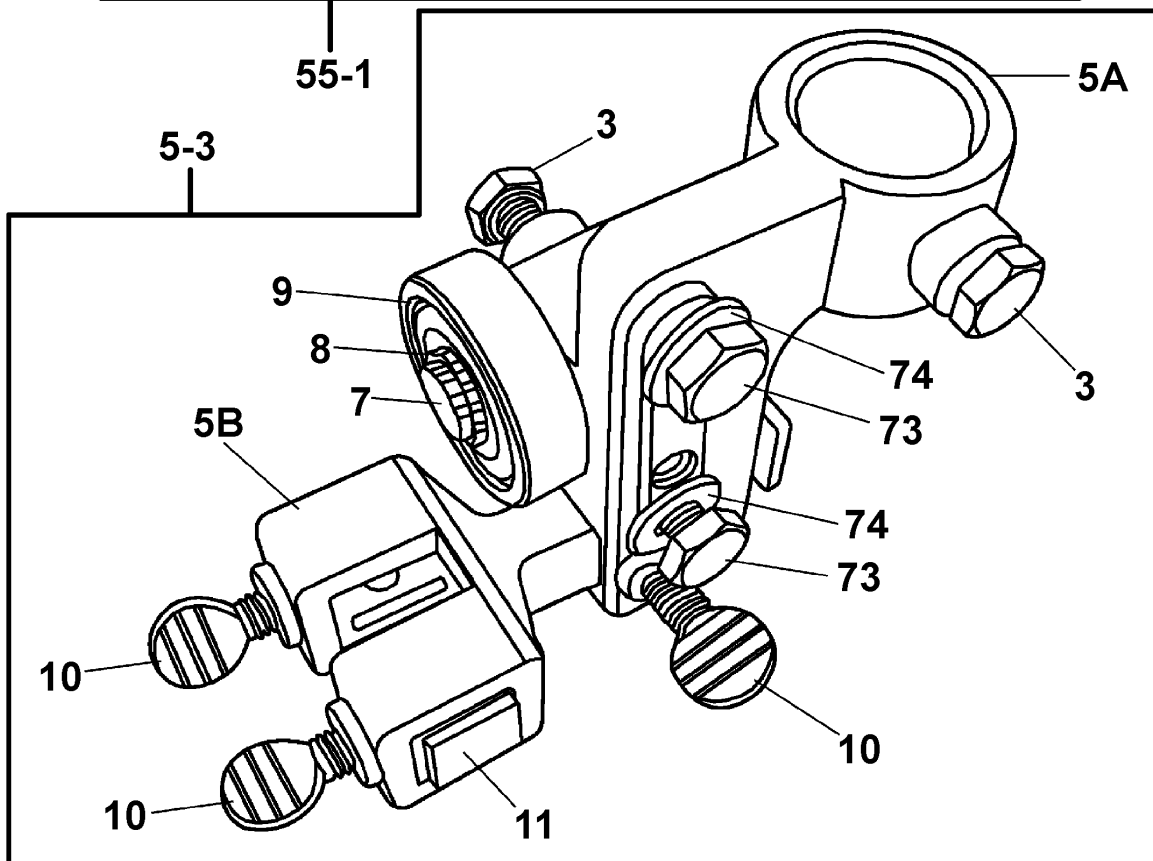
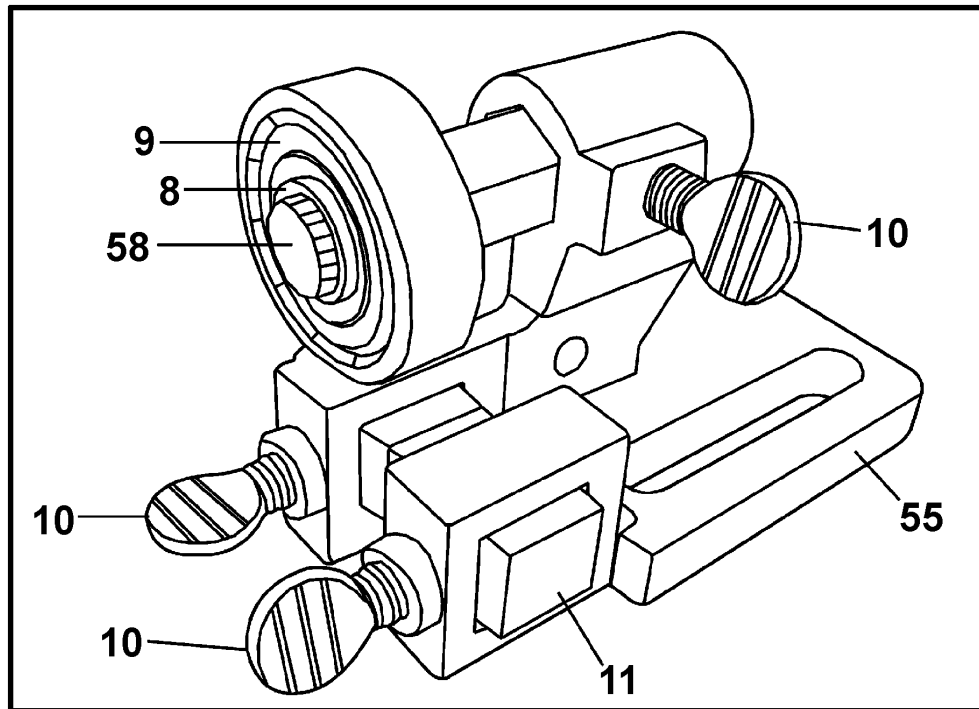
14" Wood Bandsaw Scie à Ruban pour Bois 14"



Revised/Revisé 08/2008

Blade Guides Diagram / Diagramme des Guides de Lame

KC-1401HD





Service Manual / Manuel de Service

14" Wood Bandsaw
Scie à Ruban pour Bois 14"

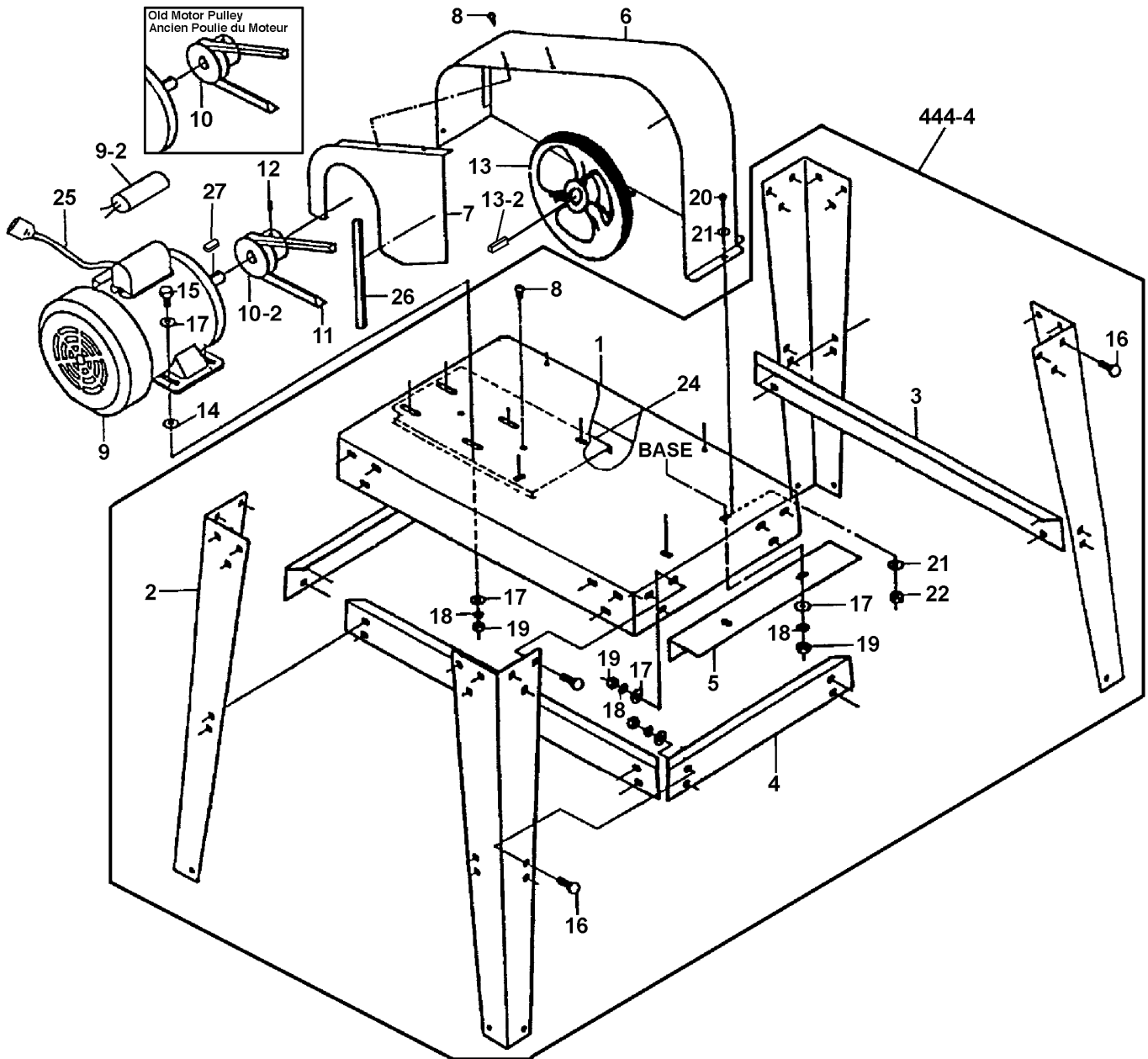


Revised/Revisé 08/2008

Stand & Motor Diagram /
Diagramme du Support et du Moteur

KC-1401HD

Section 100





Parts Pricing List / Liste de Prix des Pièces

KC-1401HD

Diag.	Order # Com.	English Description	Description Française	Qty./Qté.	Price/Prix
1	1314010010	UPPER FRAME	BRAS SUPERIEUR	1	\$143.75
2	1314010020	UPPER BLADE GUARD	PROTECTEUR DE LAME (HAUT)	1	\$11.21
3	1314010030	HEX. BOLT	BOULON HEXAGONAL	2	\$1.67
4	1314010040	GUIDE POST	TIGE DU GUIDE	1	\$17.19
5A	1314010051	SUPPORT BRACKET (UPPER)	SUPPORT DU GUIDE (HAUT)	1	\$18.23
5B	1314010052	BLADE GUIDE HOLDER	FOURCHETTE DES GUIDES DE LAME	1	\$10.75
5-3	1314010053	COMP. UPPER BLADE GUIDE ASS'Y	GUIDE DE LAME ASSEMBLEE (HAUT)	1	\$52.73
6	1314010060	LOCK KNOB	POIGNEE DE SERRAGE	1	\$4.54
7	1314010070	BEARING SHAFT	TIGE DU ROULEMENT	1	\$6.15
8	1314010080	RETAINING RING/SHAFT	ANNEAU DE RETENU/TIGE	2	\$1.50
9	1314010090	BALL BEARING	ROULEMENT A BILLES	2	\$10.29
10	1314010100	THUMB SCREW	VIS A PAPILLON	6	\$2.47
11	1314010110	BLADE GUIDE	GUIDE DE LAME	4	\$3.39
12	1314010120	RETAINING RING/BORE	ANNEAU DE RETENU/ALESAGE	2	\$2.70
13	1314010130	HEX. BOLT	BOULON HEXAGONAL	1	\$1.90
14	1314010140	TENSION HANDLE	POIGNEE DE TENSION	1	\$21.79
15	1314010150	COIL SPRING	RESSORT A COMPRESSION	1	\$4.89
16	1314010160	SLIDING BRACKET	SUPPORT COULISSANT	1	\$18.23
17	1314010170	SQUARE NUT	ECROU CARRE	1	\$2.59
18	1314010180	ADJUSTING KNOB	BOUTON D'AJUSTEMENT	1	\$6.27
19-2	1314010192	HINGE/SHAFT ASS'Y (UP. WH.)	PENTURE ET TIGE ASS. (ROUE DE HAUT)	1	\$21.10
20	1314010200	SPRING PIN	GOUPILLE A RESSORT	1	\$1.90
21	1314010210	STEEL PIN	GOUPILLE EN ACIER	2	\$3.05
22	1314010220	UPPER WHEEL SHAFT	TIGE DE LA ROUE DU HAUT	1	\$8.45
23	1314010230	BALL BEARING	ROULEMENT A BILLES	2	\$11.44
24	1314010240	UPPER WHEEL	ROUE DU HAUT	1	\$83.95
25	1314010250	WHEEL PROTECTOR	PROTECTEUR DE ROUE	2	\$7.99
26	1314010260	SPECIAL HEX. NUT	ECROU HEXAGONAL SPECIAL	1	\$2.70
27	1314010270	COVER STUD	ESPACEUR DU COUVERCLE	4	\$5.58
28	1314010280	INNER UPPER WHEEL COVER	COUV. DU HAUT INT. POUR ROUE	1	\$48.30
29	1314010290	OUTER UPPER WHEEL COVER	COUV. DU HAUT EXT. POUR ROUE	1	\$56.35
30	1314010300	LOCK KNOB	POIGNEE DE SERRAGE	4	\$5.58
31	1314010310	DOWEL PIN	GOUPILLE A GOUJON	1	\$2.70
32	1314010320	HEX. BOLT	BOULON HEXAGONAL	1	\$3.05
33	1314010330	WASHER	RONDELLE	1	\$2.70
34	1314010340	BASE FRAME	CHASSIS (BAS)	1	\$304.75
36	KBB-1438	BLADE	LAME	1	-
37	1314010370	PLASTIC TABLE INSERT	INSERTION DE TABLE EN PLASTIQUE	1	\$4.20
37A	1314010371	SPRING PIN	GOUPILLE A RESSORT	1	\$1.78
38	1314010380	TABLE PIN	GOUPILLE DE TABLE	1	\$3.85
39	1314010390	TABLE	TABLE	1	\$166.75
40	1314010400	TRUNNION HEX. BOLT	BOULON HEX. DU TOURILLON	2	\$2.19
41	1314010410	TRUNNION CLAMP SHOE	SABOT DU TOURILLON	2	\$5.00
42	1314010420	TRUNNION	TOURILLON	2	\$14.78
44	1314010440	FLANGE HD BOLT	BOULON A TETE BRIDEE	6	\$1.55
45	1314010450	TRUNNION BRACKET	SUPPORT DES TOURILLONS	1	\$37.66
46	1314010460	LOCK KNOB	POIGNEE DE SERRAGE	2	\$5.58

Pricing subject to change without prior notice. / Prix sujet à changement sans préavis.



Parts Pricing List / Liste de Prix des Pièces

KC-1401HD

Diag.	Order # Com.	English Description	Description Française	Qty./Qté.	Price/Prix
47	1314010470	HEX. BOLT	BOULON HEXAGONAL	2	\$1.90
48	1314010480	SPRING WASHER	RONDELLE A RESSORT	2	\$1.67
49	1314010490	POINTER	INDICATEUR	1	\$2.59
50	1314010500	PAN HD SCREW	VIS A TETE BOMBEE	1	\$1.67
51	1314010510	ANGLE SCALE	ECHELLE D'ANGLE	1	\$3.39
52	1314010520	UPPER FRAME SIDE COVER	COUVERCLE DU BRAS SUPERIEUR	1	\$19.26
55	1314010550	BLADE GUIDE BRACKET (LOWER)	SUP. DES GUIDES DE LAME (BAS)	1	\$17.65
55-1	1314010551	COMP. LOWER BLADE GUIDE ASS'Y	GUIDE DE LAME DU BAS ASSEMBLE	1	\$57.44
57	1314010570	HEX. NUT	ECROU HEXAGONAL	1	\$1.61
58	1314010580	BEARING SHAFT	TIGE DU ROULEMENT	1	\$6.15
59	1314010590	HEX. BOLT	BOULON HEXAGONAL	4	\$2.01
60	1314010600	WASHER	RONDELLE	4	\$1.61
61	1314010610	KEY	CLE DE RETENUE	2	\$1.90
62	1314010620	SPRING WASHER	RONDELLE A RESSORT	4	\$1.67
63	1314010630	HEX. BOLT	BOULON HEXAGONAL	4	\$1.55
64	1314010640	RETAINING RING/SHAFT	ANNEAU DE RETENU/TIGE	1	\$2.24
65	1314010650	LOWER WHEEL SHAFT	TIGE DE LA ROUE DU BAS	1	\$44.79
66	1314010660	BALL BEARING	ROULEMENT A BILLES	2	\$17.19
67	1314010670	LOWER WHEEL	ROUE DU BAS	1	\$83.95
68	1314010680	LEFT HEX. BOLT	BOULON HEXAGONAL (FILET GAUCHE)	1	\$3.28
69	1314010690	LOWER WHEEL GUARD	COUVERCLE DE LA ROUE (BAS)	1	\$56.35
70	1314010700	SIDE BLADE GUARD	PROTECTEUR DE LAME (COTE)	1	\$12.48
71	1314010710	SWITCH BOX	BOITE D'INTERRUPTEUR	1	\$10.75
72	1314010720	SWITCH PLATE	PLAQUE DE L'INTERRUPTEUR	1	\$4.08
73	1314010730	HEX. BOLT	BOULON HEXAGONAL	2	\$1.61
74	1314010740	WASHER	RONDELLE	2	\$1.55
75	1314010750	SWITCH (4 PRONG)	INTERRUPTEUR (4 PATTES)	1	\$11.49
75-2	1314010752	SWITCH SAFETY KEY	CLE DE SECURITE DE L'INTERR.	1	\$3.39
76	1314010760	TAPPING SCREW	VIS AUTOTARAUEUSE	2	\$1.55
77	1314010770	TOOTH WASHER	RONDELLE DENTELEE	2	\$1.67
78	1314010780	PAN HD SCREW	VIS A TETE BOMBEE	2	\$1.67
80	1314010800	POWER CORD	CORDON D'ALIMENTATION	1	\$22.94
81	1314010810	SWITCH CORD	CORDON DE L'INTERRUPTEUR	1	\$15.70
82	1314010820	MITER GAUGE BAR	TIGE DU GUIDE A ONGLETS	1	\$8.45
83	1314010830	MITER GAUGE BODY	CORPS DU GUIDE A ONGLETS	1	\$12.48
84	1314010840	POINTER	INDICATEUR	1	\$2.59
87	1314010870	PAN HD SCREW	VIS A TETE BOMBEE	1	\$1.50
88	1314010880	SPRING PIN	GOUPILLE A RESSORT	1	\$1.78
89	1314010890	LOCK KNOB	BOUTON DE SERRAGE	1	\$2.93
90	1314010900	WASHER	RONDELLE	1	\$1.61
91	1314010910	DUST CHUTE ADAPTOR	ADAPTATEUR/SORTIE DE POUSSIERE	1	\$9.72
92	1314010920	HEX. BOLT	BOULON HEXAGONAL	1	\$2.70
93	1314010930	HEX. NUT	ECROU HEXAGONAL	1	\$1.55
94	1314010940	PADDLE SWITCH (4 PRONG)	INTERRUPTEUR A PAGAIE (4 PATTES)	1	\$14.89
222-2	RF-1401HD	RIP FENCE SYSTEM	SYSTÈME DE GUIDE À REFENDRE	1	-
555-5	1314015555	HARDWARE BAG	SAC DE QUINCAILLERIE	1	\$19.49
	131401MENG	ENGLISH MANUAL KC-1401HD	MANUEL ANGLAIS KC-1401HD	1	\$15.00
	131401MFRE	FRENCH MANUAL KC-1401HD	MANUEL FRANCAIS KC-1401HD	1	\$15.00



Parts Pricing List / Liste de Prix des Pièces

KC-1401HD

Section 100

Diag.	Order # Com.	English Description	Description Française	Qty./Qté.	Price/Prix
1	1314011010	TOP PLATE	PLATEAU DU SUPPORT	1	\$63.25
2	1314011020	LEG	JAMBE	4	\$16.62
3	1314011030	LONG SUPPORT	SUPPORT (LONG)	2	\$13.51
4	1314011040	SHORT SUPPORT	SUPPORT (COURT)	2	\$9.60
5	1314011050	SUPPORT BRACKET	SUPPORT	1	\$9.03
6	1314011060	PULLEY PROTECTOR	PROTECTEUR DE POULIE	1	\$67.85
7	1314011070	PULLEY COVER PLATE	COUV. DU PROTECTEUR DE POULIE	1	\$21.68
8	1314011080	SCREW	VIS	4	\$1.55
9	1314011090	MOTOR	MOTEUR	1	\$258.75
9-2	1314011092	STARTING CAPACITOR	CONDENSATEUR DE DEMARRAGE	1	\$38.93
10	1314011100	MOTOR PULLEY	POULIE DU MOTEUR	1	\$17.19
10-2	1314011102	MOTOR PULLEY WITH KEY WAY	POULIE DU MOTEUR A/CHEMIN DE CLE	1	\$17.19
11	1314011110	V-BELT	COURROIE EN "V"	1	\$13.74
111-1	1314011111	COMPLETE MITER GAUGE ASS'Y	GUIDE A ONGLETS COMPLET ASS.	1	\$27.54
12	1314011120	SET SCREW	VIS SANS TETE	1	\$1.55
13	1314011130	DRIVE PULLEY	POULIE D'ENTRAINEMENT	1	\$29.73
13-2	1314011132	KEY	CLE DE RETENUE	1	\$2.01
14	1314011140	RUBBER WASHER	RONDELLE EN CAOUTCHOUC	4	\$1.67
15	1314011150	HEX. BOLT	BOULON HEXAGONAL	4	\$1.96
16	1314011160	CARRIAGE BOLT	BOULON DE CARROSSERIE	44	\$1.90
17	1314011170	WASHER	RONDELLE	48	\$1.61
18	1314011180	SPRING WASHER	RONDELLE A RESSORT	44	\$1.67
19	1314011190	HEX. NUT	ECROU HEXAGONAL	44	\$1.61
20	1314011200	BOLT & WASHER	BOULON ET RONDELLE	3	\$1.78
21	1314011210	WASHER	RONDELLE	6	\$1.67
22	1314011220	HEX. NUT	ECROU HEXAGONAL	6	\$1.55
24	1314011240	MOTOR PLATE	PLAQUE DU MOTEUR	1	\$21.68
25	1314011250	MOTOR CORD	CORDON DU MOTEUR	1	\$16.04
26	1314011260	FOAM TAPE	RUBAN D'ETANCHEITE EN MOUSSE	1	\$3.39
27	1314011270	KEY	CLE DE RETENUE	1	\$1.73
444-4	1314014444	COMPLETE STAND	SUPPORT COMPLET	1	\$224.25